

8/10/13 кВА

СЕРИЯ GUARDIAN® Бытовые резервные генераторы Газовый двигатель с воздушным охлаждением

1 из 4

ВКЛЮЧАЕТ СЛЕДУЮЩИЕ КОМПОНЕНТЫ.

- True Power™ Электротехническая технология
- Многоязычный контроллер Evolution™ с двухстрочным ЖК-дисплеем (английский, испанский, французский, португальский)
- Электронный регулятор
- Внешний главный выключатель, индикаторы статуса системы и интервала технического обслуживания
- Шумоизолирующий кожух
- Коннектор гибкой топливной линии
- Композитная монтажная подушка
- Работает на природном газу или парах жидкого пропана
- Ограниченная гарантия на 3 года/1000 часов
- Совместим только с безобрывными переключателями RTSI

Номинальная резервная мощность

- Модель 006269-0 (сталь, бисквит) — 8 кВА, 50 Гц
- Модель 006270-0 (сталь, бисквит) — 10 кВА, 50 Гц
- Модель 006271-0 (сталь, бисквит) — 13 кВА, 50 Гц



* Изготовлено в США с использованием деталей внутреннего и зарубежного производства

ОСОБЕННОСТИ

- **ИННОВАЦИОННАЯ РАЗРАБОТКА И ТЕСТИРОВАНИЕ ПРОТОТИПА** являются ключевыми составляющими успеха компании GENERAC при «СОВЕРШЕНСТВОВАНИИ МОЩНОСТИ ЧЕРЕЗ КОНСТРУКЦИЮ». Но на этом мы не останавливаемся. Направленность на тестирование компонентов, тестирование надежности, испытания на воздействия внешних факторов, испытания на прочность и долговечность позволяет вам выбрать Generac с полной уверенностью в том, что эти системы обладают превосходными характеристиками.
- **КРИТЕРИИ ТЕСТИРОВАНИЯ.**
 - ✓ ТЕСТИРОВАНИЕ ПРОТОТИПА
 - ✓ ТЕСТ НА ЗАПУСК ЭЛЕКТРОДВИГАТЕЛЯ
 - ✓ ИСПЫТАНИЯ СИСТЕМЫ НА КРУЧЕНИЕ
- **ТВЕРДОТЕЛЬНАЯ РЕГУЛИРОВКА НАПРЯЖЕНИЯ С ЧАСТОТНОЙ КОРРЕКЦИЕЙ.** Эта современная система регулировки повышения мощности стандартно применяется во всех моделях Generac. Она обеспечивает оптимизированную БЫСТРУЮ РЕАКЦИЮ на изменение условий нагрузки и МАКСИМАЛЬНЫЕ ПУСКОВЫЕ КАЧЕСТВА ДВИГАТЕЛЯ с помощью электронного подбора нагрузки крутящего момента к двигателю.
- **ЦЕНТРАЛИЗОВАННОЕ ПРЕДОСТАВЛЕНИЕ УСЛУГ** обширной дилерской сетью Generac обеспечивает запасные части, обслуживание и технологии для всего устройства, от двигателя до мельчайших электронных компонентов.

8/10/13 кВА

особенности и преимущества

Двигатель

- Конструкция Generac (OHVI)
 - Максимизирует вентиляцию двигателя при повышенной эффективности топлива. Платинохонингованные стенки цилиндра и молибденовые кольца с плазменным напылением содействуют плавной работе двигателя, позволяют сократить расход масла и продлить срок службы двигателя.
- Стенки стального цилиндра произведены с использованием технологии центробежного литья
 - Жесткая конструкция и дополнительная прочность продлит срок службы двигателя.
- Электронное опережение искры/зажигания
 - Совокупность этих особенностей обеспечивает постоянный плавный быстрый запуск.
- Система подачи смазки под давлением
 - Смазка всех подшипников под давлением означает большую производительность, меньше обслуживания и продление срока службы двигателя. На данный момент срок службы составляет до 2 лет при замене масла через 200 часов.
- Система отключения при низком давлении масла
 - Защитная система отключения предохраняет двигатель от разрушения при понижении уровня масла.
- Выключение при высокой температуре двигателя
 - Предохраняет двигатель от разрушения из-за перегрева.

Генератор

- Вращающееся поле
 - Позволяет заменить вращающийся роторный генератор на меньшее, более легкое устройство, которое работает на 25 % эффективнее.
- Асимметричный статор
 - Кривая выходного сигнала более плавная для совместимости с электронным оборудованием.
- Смещенная фаза возбуждения
 - Усиливает пусковые качества двигателя.
- True Power™ Электротехническая технология
 - Искажение меньше чем 5% полное гармоническое (THD)
- Автоматическая регулировка напряжения
 - Шаг регулировки выходного напряжения до ± 1 %, предотвращает повреждения в результате скачков напряжения.

Устройства управления Evolution™

- Подсветка кнопок «Авто/Ручной/Выкл»
 - Выбирает режим эксплуатации и обеспечивает легкую, визуальную индикацию статуса в любых условиях.
- Герметичные выпуклые кнопки
 - Надежный погодостойкий пользовательский интерфейс для программирования и управления.
- Измерение напряжения в сети
 - Постоянно контролирует напряжение в сети; уставка отключения 60 %, уставка срабатывания — 80 % от стандартного напряжения.
- Задержка прерывания в сети
 - Предотвращает нежелательный запуск двигателя. Диапазон регулировки, выполняемой квалифицированным дилером, в пределах от 2 до 1500 секунд, заводской диапазон по умолчанию — 5 секунд.
- Прогрев двигателя
 - Позволяет подготовить двигатель к приему нагрузки, пороговое значение примерно 5 секунд.
- Охлаждение двигателя
 - Позволяет охладить двигатель перед отключением, пороговое значение примерно 1 минута.
- 7-дневный программируемый тестер
 - Предотвращает пересыхание сальников двигателя и повреждения в промежутках между отказами сети, включая генератор на 12 минут раз в неделю.
- «Интеллектуальное зарядное устройство» батареи
 - Заряжает батарею только при необходимости, регулирует заряд в зависимости от внешней температуры воздуха.
- Главный выключатель
 - Защищает генератор от перегрузки.
- Электронный регулятор
 - Поддерживает постоянную частоту 50 Гц.

Установка

- SAE кожух, защищающий от атмосферных воздействий
 - Шумоизолирующий кожух обеспечивает бесшумную работу и защиту от внешних природных воздействий, выдерживая скорость ветра до 240 км/ч (150 миль/ч). Панель крыши на петлях с блокировкой для надежности. Съемная передняя панель для простоты доступа при обслуживании. Текстурированное эпоксидное покрытие для дополнительной прочности, нанесенное электростатически.
- Встроенный глушитель критического уровня шума
 - Бесшумный глушитель смонтирован внутри устройства во избежание травм.
- Маленький, компактный, привлекательный
 - Обеспечивает легкую установку и радует глаз.

Система установки

- 1 фут(305 мм), коннектор гибкой топливной линии
 - Легкая установка.
- Композитная монтажная подушка

Генератор

Модель	006269-0 (8 кВА)	006270-0 (10 кВА)	006271-0 (13 кВА)
Максимальная номинальная продолжительная мощность (жидк. пропан)	8 000 ВА*	10 000 ВА*	13 000 ВА*
Максимальная номинальная продолжительная мощность (прир. газ)	7 000 ВА**	10 000 ВА**	13 000 ВА**
Ном. напряжение	220	220	220
Номинальный максимальный постоянный ток нагрузки – 220 В, однофазный (жидк. пропан/природ. газ)	36,4/31,8	45,5/45,5	59/59
Главный выключатель	40 А	50 А	60 А
Фаза	1	1	1
Число полюсов ротора	2	2	2
Ном. частота перем. тока	50 Гц	50 Гц	50 Гц
Коэффициент мощности	1	1	1
Требования к батарее (не входит в комплектацию)	Группа 26R, 12 В и 525 ССА (минимум)		
Вес устройства (фунт/кг)	387/175,4	435/197,3	471/213,6
Размеры (Д x Ш x В), дюймы/мм	48 x 25 x 29/1218 x 638 x 732		
Выход звука в дБ (А) на расстоянии 23 фута (7 м) при нормальной рабочей нагрузке генератора**	60	60	60

Двигатель

	GENERAC OHVI V-TWIN	GENERAC OHVI V-TWIN	GENERAC OHVI V-TWIN
Тип двигателя	2	2	2
Число цилиндров	2	2	2
Объем	530 куб. см	992 куб. см	992 куб. см
Блок цилиндров	Алюминий с литым железным рукавом	Алюминий с литым железным рукавом	Алюминий с литым железным рукавом
Расположение клапанов	Верхний клапан	Верхний клапан	Верхний клапан
Система зажигания	Полупроводниковая с магнето	Полупроводниковая с магнето	Полупроводниковая с магнето
Система регулятора	Электронный	Электронный	Электронный
Коэффициент сжатия	9,5:1	9,5:1	9,5:1
Стартер	12 В пост. тока	12 В пост. тока	12 В пост. тока
Запас масла, включая фильтр	1,7 кварты/1,6 л	1,9 кварты/1,8 л	1,9 кварты/1,8 л
Рабочие обороты	3 000	3 000	3 000
Расход топлива			
Природный газ	фут³/час (м³/час)		
	1/2 нагрузки	83 (2,35)	124 (3,51)
	Полная нагрузка	138 (3,91)	195 (5,52)
Жидкий пропан	фут³/час (галлон/час) [литры/час]		
	1/2 нагрузки	32,8 (0,90) [3,41]	42,8 (1,18) [4,45]
	Полная нагрузка	55,2 (1,52) [5,74]	70 (1,92) [7,28]

Примечание. **Размер топливной трубы должен быть рассчитан на полную нагрузку.** Необходимое давление топлива, подаваемого на впуск топлива генератора при всех диапазонах нагрузок — 3,5–7" водяного столба (7–13 мм рт. ст.) для природного газа, 10–12" водяного столба (19–22 мм рт. ст.) для паров жидкого пропана. Мощность рассчитывается исходя из следующих значений. @ 1000 бте на куб. фут при работе на ПГ и 2500 бте на куб. фут при работе на ЖП @ 37,26 МДж на куб. фут при работе на ПГ и 93,15 МДж на куб. фут при работе на ЖП

Управление

Двухстрочный многоязычный текстовый ЖК-дисплей	Простой пользовательский интерфейс для легкости в управлении.
Кнопки выбора режима	Автоматический запуск при сбое сети. 7-дневный тестер.
Ручной	Запуск через управление стартером, устройство включено. При сбое сети происходит переключение на нагрузку.
Выкл	Выключает устройство. Питание не подается. Управление и зарядное устройство работают.
Готово к работе/сообщения об обслуживании	Стандарт
Индикация часов работы двигателя	Стандарт
Программируемая задержка запуска от 2 до 1500 секунд	Стандарт
Регулировка потери напряжения в сети/возврата к питанию от сети	От 140 до 156 В/от 175 до 198 В
Тестер, совместимый с последующими моделями/предупреждение об ошибке задания цикла профилактики	Стандарт
Журнал работы/журнал сигналов тревоги/журнал обслуживания	50 событий в каждом журнале
Порядок запуска двигателя	Циклический запуск: 16 секунд старт, 7 — стоп (90 секунд — максимальная продолжительность).
Блокировка стартера	Стартер перезапускается не ранее, чем через 5 секунд после остановки двигателя.
«Интеллектуальное зарядное устройство» батареи	Стандарт
Предупреждение о сбое зарядного устройства/отсутствии перем. тока в зарядном устройстве	Стандарт
Индикация низкого заряда батареи/защиты от неисправности батареи и состояния батареи	Стандарт
Автоматическая регулировка напряжения с защитой от недостаточного и повышенного напряжения	Стандарт
Защита от пониженной частоты/перегрузки/повышенного тока в шаговом двигателе	Стандарт
Снабжен предохранителями/защита от неисправности предохранителя	Стандарт
Автоматическое отключение при низком давлении масла/превышении температуры масла	Стандарт
Выключение при затынутом запуске/превышении скорости/потере сигнала датчика оборотов	Стандарт
Выключение при высокой температуре двигателя	Стандарт
Защита от внутреннего сбоя/неправильного подключения	Стандарт
Общая устойчивость к внешним повреждениям	Стандарт
Обновляемое в условиях эксплуатации микропрограммное обеспечение	Стандарт

**Уровень шума измеряется на передней части генератора. Уровень шума при замерах на других сторонах генератора может быть выше в зависимости от параметров установки. Определение номинала — резервный. Используется для экстренного энергоснабжения на период отказа сети. Перегрузочная способность для этой характеристики отсутствует. (Все характеристики соответствуют стандартам BS5514, ISO3046, DIN6271 и AS/NZS CISPR 12:2009). *Максимальные мощность и ток зависят и ограничены такими факторами, как теплотворная способность топлива, окружающая температура, высота над уровнем моря, мощность и состояние двигателя и др. Максимальная мощность понижается примерно на 3,5 процента с подъемом над уровнем моря на каждые 1 000 футов (304,8 м); а также понижается на 1 процент на каждые 6 °C (10 °F) выше 16 °C (60 °F).

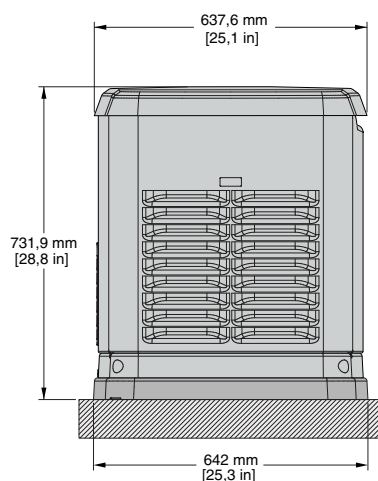
8/10/13 кВА

вспомогательные приспособления в наличии

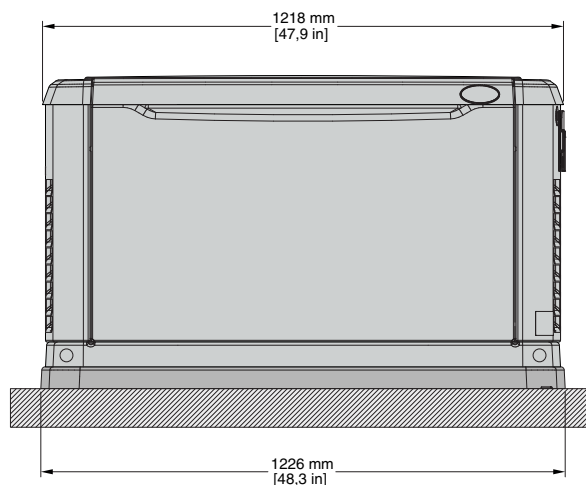
Номер модели	Продукт	Описание
006212-0	Комплект для холодного климата	Если температура регулярно опускается ниже 32 °F (0 °C), установите комплект для холодного климата, чтобы поддерживать оптимальную температуру батареи и масла. Комплект состоит из нагревателя аккумуляторной батареи и нагревателя для масляного фильтра со встроенными термостатами.
005839-0	Фасциальная облицовка основания	Фасциальная облицовка основания пригоняется по периметру днища новых генераторов с воздушным охлаждением. Она придает цельный контурный вид, а также защищает от грызунов и насекомых, закрывая подъемные отверстия в основании.
005703-0	Комплект красок	При появлении царапин или повреждений на кожухе генератора важно закрашивать их, чтобы предотвратить коррозию. Комплект красок содержит краски, необходимые для подкрашивания кожуха генератора надлежащим образом.
006483-0 – 8 кВА 006484-0 – 10 и 13 кВА	Комплект для планового технического обслуживания	Комплекты для планового технического обслуживания Generac содержат все компоненты, необходимые для проведения полного обслуживания автоматического резервного генератора Generac.

размеры и UPC

Приведенные значения являются приблизительными. Точные размеры см. в руководстве по установке. НЕ ИСПОЛЬЗУЙТЕ ЭТИ РАЗМЕРЫ ДЛЯ УСТАНОВКИ.



ЛЕВЫЙ ВЗГЛЯД СО СТОРОНЫ



ВИД СПЕРЕДИ

Модели	UPC
006269-0	696471062694
006270-0	696471062700
006271-0	696471062717