

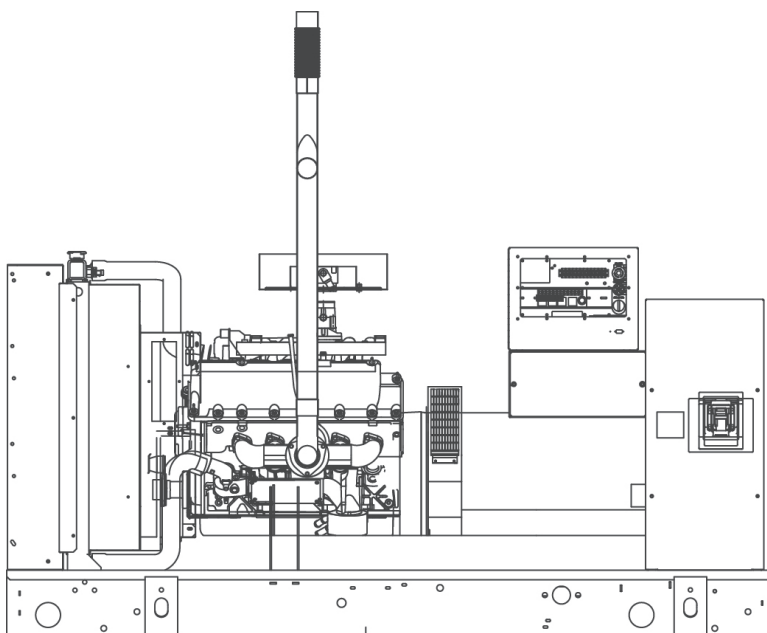
60 кВА

6,8 л

Промышленная генераторная
установка с электрозажиганием

Международные продукты Generac

50 Гц



Изображение приведено исключительно для иллюстрации

Генераторы резервного питания

Резервный режим	SG048	60 кВА/48 кВт
Основной режим	PG038	48 кВА/38 кВт

Мощность в основном и резервном режимах с учетом трехфазного напряжения.
Номер модели указывается на основании номинала мощности (кВт).

Передовые решения для электропитания

Уже более 50 лет компания Generac разрабатывает инновационные решения и использует передовые технологии производства.

Generac разрабатывает и производит высококачественные компоненты для генераторных установок, включая генераторы переменного тока, кожухи, баллоны, системы управления и программное обеспечение для связи.

Функции и параметры настройки генераторных установок Generac позволяют добиться соответствия требованиям к резервному питанию для большинства систем.

Генераторы Generac оснащены максимально надежными двигателями. Эти двигатели успешно применялись в промышленных системах при неблагоприятных условиях эксплуатации.

Generac обеспечивает эффективное послепродажное обслуживание клиентов.

Серия SG/PG

Стандартные функции

СИСТЕМА ДВИГАТЕЛЯ

Общие сведения

- Удлинитель отверстия для слива масла
- Воздухоочиститель
- Защитная решетка вентилятора
- Гибкий выпускной патрубок из нержавеющей стали
- Глушитель выхлопа (только закрытая установка)
- Заводская заправка маслом

Топливная система

- Основной и вспомогательный клапаны отключения подачи топлива
- Гибкий топливопровод – соединение с нормальной трубной резьбой

Система охлаждения

- Закрытая система с регенерацией охладителя
- Озоностойкие/защищенные от УФ-излучения шланги
- Установленный изготовителем радиатор
- Антифриз на основе этиленгликоля (50/50)

Электрическая система двигателя

- Генератор переменного тока для зарядки аккумулятора

- Кабели аккумулятора
- Аккумуляторный отсек
- Пусковой двигатель, приводимый в действие соленоидом
- Электрические соединения двигателя в резиновом чехле

СИСТЕМА ГЕНЕРАТОРА ПЕРЕМ. ТОКА

- Изоляционный материал класса H
- Шаг 2/3
- Асимметричный статор
- Бесщеточное возбуждение
- Уплотненные подшипники
- Демпферная обмотка
- Генератор перем. тока с максимальной нагрузочной способностью

ГЕНЕРАТОРНАЯ УСТАНОВКА

- Внутренняя виброизоляция генераторной установки
- Разделение цепей – высокое/низкое напряжение
- Разделение цепей – многочисленные размыкатели
- Выхлопная труба с изоляцией (только закрытая установка)

- Стандартные производственные испытания
- Гарантия на 2 года (установки резервного питания)
- Гарантия на 1 год (установки основного питания)
- Глушитель выпускного колпака (только закрытая установка)

КОРПУС

- Нержавеющие крепежные детали с нейлоновыми прокладками для защиты отделочного покрытия
- Высокоэффективный звукопоглощающий материал
- Дверцы с уплотнениями
- Воздухозаборные заслонки
- Колпаки выпуска воздуха для направленных вверх радиаторов
- Съемные петли дверцы из нержавеющей стали
- Блокируемые ручки из нержавеющей стали
- Rhino Coat™ – текстурированное полиэфирное порошковое покрытие

СИСТЕМА УПРАВЛЕНИЯ



Панель управления

- Цифровая панель управления H с двумя дисплеями (4 x 20)
- Программируемый регулятор запуска
- 7-дневный программируемый тестер
- Программируемый логический контроллер для специальных систем
- RS-232/485
- DVR многофазного измерения
- Общее состояние системы
- Показание низкого давления топлива
- Совместимость с 2-проводной системой запуска
- Мощность на выходе (кВт)
- Коэффициент мощности
- кВт·ч (последний запуск и данные за все время работы)
- Активная/реактивная/кажущаяся мощность
- Фазное напряжение перем. тока
- Фазные токи

- Давление масла
- Температура охлаждающей жидкости
- Уровень охлаждающей жидкости
- Скорость двигателя
- Напряжение аккумулятора
- Частота
- История неисправностей с указанием даты/времени (журнал событий)
- Управление астатическим регулятором
- Водонепроницаемые/герметичные разъемы
- Звуковые сигналы и отключения
- Не в автоматическом режиме (мигающий индикатор)
- Переключатель Auto-Off-Manual (авто-выключатель)
- Кнопка аварийного отключения (красная грибовидная)
- Настраиваемые сигналы тревоги, предупреждения и события
- Протокол Modbus
- Алгоритм технического обслуживания с прогнозированием
- Герметичные панели
- Защита установленных параметров с помощью пароля
- Общая точка заземления
- 15-канальная система регистрации данных
- Высокоскоростная регистрация данных 0,2 мс
- Информация системы сигнализации автоматически отображается на дисплее

Аварийные сигналы

- Давление масла (предварительно настраиваемое выключение при низком давлении)
- Температура охлаждающей жидкости (предварительно настраиваемое выключение при высокой температуре)
- Уровень охлаждающей жидкости (предварительно настраиваемое выключение при низком уровне)
- Сигнал тревоги при низком давлении топлива
- Скорость двигателя (предварительно настраиваемое выключение при превышении допустимого числа оборотов)
- Предупреждение о напряжении аккумулятора
- Сигналы тревоги и предупреждения с отметками даты и времени
- Сигналы тревоги и предупреждения для переходных и стабилизированных режимов
- Фиксирование основных рабочих параметров во время подачи сигналов тревоги и предупреждений
- Расшифрованные сигналы тревоги и предупреждения (без кодов сигнализации)

Серия SG/PG

Настраиваемые функции

СИСТЕМА ДВИГАТЕЛЯ

- Общие сведения
- Нагреватель блока цилиндров
- Индикатор сопротивления воздушного фильтра
- Защитная решетка (только открытая установка)
- Глушитель выхлопа (только открытая установка)

Электрическая система двигателя

- Зарядное устройство для аккумулятора 10 А

СИСТЕМА ГЕНЕРАТОРА ПЕРЕМ. ТОКА

- Увеличение генератора переменного тока
- Противоконденсатный нагреватель
- Высокопрочное покрытие

ГЕНЕРАТОРНАЯ УСТАНОВКА

- Программное обеспечение для связи Gen-Link (только на английском языке)
- Расширенная заводская проверка (только для 3-фазных устройств)
- Виброизолирующие прокладки
- Защита от ветра (240 км/ч)

ВАРИАНТЫ РАЗМЫКАТЕЛЕЙ ЦЕПИ

- Главный выключатель
- 2-й главный линейный размыкатель
- Шунтовой выключатель и вспомогательный контакт
- Размыкатели с электронной системой срабатывания

КОРПУС

- С защитой от атмосферных воздействий
- С ослаблением звука на уровне 1
- С ослаблением звука на уровне 2
- Стальной кожух
- Алюминиевый кожух
- Осветительные комплекты 12 В пост. тока
- Переключатель дверной сигнализации

СИСТЕМА УПРАВЛЕНИЯ

- Дистанционный сигнализатор с 21 световым индикатором
- Дистанционная панель реле (8 или 16)
- Датчик температуры масла с индикацией/сигнализацией
- Кнопка дистанционного аварийного отключения (с разбиваемым стеклом и поверхностным монтажом)
- Кнопка дистанционного аварийного отключения (красная грибовидная с поверхностным монтажом)
- Кнопка дистанционного аварийного отключения (красная грибовидная с утопленным монтажом)
- Дистанционная связь – модем
- Рабочее реле 10 А

Варианты конструкции

СИСТЕМА ДВИГАТЕЛЯ

- Шаровые клапаны нагревателя охлаждающей жидкости
- Поддоны для жидкости

СИСТЕМА ГЕНЕРАТОРА ПЕРЕМ. ТОКА

- Системы с третьим размыкателем

ГЕНЕРАТОРНАЯ УСТАНОВКА

- Специальное тестирование
- Контейнер аккумулятора

КОРПУС

- Приводные клапаны

СИСТЕМА УПРАВЛЕНИЯ

- Запасные входы (4) и выходы (4) – только панель H
- Переключатель отсоединения аккумулятора

Определения номинала

Резервный режим используется для меняющихся аварийных нагрузок при отсутствии энергоснабжения без перегрузочной способности.

Основной режим – используется для энергоснабжения с переменной нагрузкой вместо сетевого источника питания без ограничений рабочего времени. (Макс. коэффициент нагрузки = 70 %). Допускается 1 час работы с перегрузкой в 10 % каждые 12 часов. Работа с мощностью в основном режиме доступна только в международных системах.

Номиналы мощности указаны в соответствии с ISO 8528-1, второе издание от 01.06.2005, определения основной мощности (PRP) и аварийной резервной мощности (ESP).

ТЕХНИЧЕСКИЕ ХАРАКТЕРИСТИКИ ДВИГАТЕЛЯ
Общие сведения

Модель	Generac
Цилиндр №	10
Тип	V
Объем двигателя – л (куб. дюймы)	6,8 (414,96)
Диаметр цилиндра – мм (дюймы)	90,17 (3,55)
Ход поршня – мм (дюймы)	105,92 (4,17)
Коэффициент сжатия	9:1
Способ впуска воздуха	Без наддува
Количество основных подшипников	7
Соединительные штоки	Кованые
Головка цилиндра	Алюминий
Гильзы цилиндров	Нет
Зажигание	Искрой высокого напряжения
Поршни	Алюминиевый сплав
Коленчатый вал	Сталь
Тип толкателя	Верхний распределительный вал
Материал впускного клапана	Легированная сталь
Материал выпускного клапана	Легированная сталь
Упрочненные гнезда клапанов	Да

Смазочная система

Тип смазочного насоса	С зубчатой передачей
Тип масляного фильтра	Полнопоточный навинчиваемый патрон
Емкость картера – л (кварты)	5,7 (6)

Система охлаждения

Вид системы охлаждения	Закрытая система с регенерацией охлаждающей жидкости
Подача водяного насоса	117,3 литра в минуту (31 галлон в минуту)
Тип вентилятора	Толкатель
Скорость вращения вентилятора (об./мин)	1900
Диаметр вентилятора – мм (дюймы)	558 (22)
Мощность дополнительного нагревателя охлаждающей жидкости	1500
Напряжение дополнительного нагревателя охлаждающей жидкости	240 В

Топливная система

Тип топлива	Природный газ, пары пропана
Карбюратор	Нисходящая тяга
Вторичный топливный регулятор	Стандартный
Соленоид прекращения подачи топлива	Стандартный
Рабочее давление топлива	11–14 дюймов водяного столба

Электрическая система двигателя

Напряжение системы	12 В пост. тока
Генератор переменного тока для зарядки аккумулятора	Стандартный
Рекомендуемый минимальный размер аккумулятора	925 CCA
Напряжение аккумулятора	12 В пост. тока
Полярность заземления	Отрицательная

СПЕЦИФИКАЦИИ ГЕНЕРАТОРА ПЕРЕМ. ТОКА

Стандартная модель	390 мм
Полюсы	4
Тип поля	Вращающееся
Класс изоляции ротора	H
Класс изоляции статора	H
Полный коэффициент гармонических искажений	<5 %
Коэффициент телефонных помех (TIF)	<50
Стандартное возбуждение	Бесщеточное
Подшипники	Уплотненные
Соединение (резервный/основной режимы)	Гибкий диск/прямая передача
Проверка образца на короткое замыкание	Да

Тип регулятора напряжения	Полностью цифровой
Количество измеренных фаз	Все
Точность регулировки (стабилизированный режим)	+/- 0,25 %

Регулирование числа оборотов двигателя

Регулятор	Электронный
Регулирование частоты (стабилизированный режим)	+/- 0,25 %

НОМИНАЛЬНАЯ МОЩНОСТЬ – ПРИРОДНЫЙ ГАЗ/ПАРЫ ПРОПАНА

	Резервный режим		Основной режим	
	кВА/кВт	А	кВА/кВт	А
Однофазная система с 110/220 В перем. тока при коэффициенте мощности 1,0	48 кВА/48 кВт	218 А	38 кВА/38 кВт	173 А
Трехфазная система с 231/400 В перем. тока при коэффициенте мощности 0,8	60 кВА/48 кВт	87 А	48 кВА/38 кВт	69 А

ХАРАКТЕРИСТИКИ ЗАПУСКА (кВА ПРИ ЗАПУСКЕ)

		кВА при запуске по отношению к падению напряжения											
		231/400 В перем. тока						110/220 В перем. тока					
Генератор перем. тока	кВА	10 %	15 %	20 %	25 %	30 %	35 %	10 %	15 %	20 %	25 %	30 %	35 %
Стандартный	60	35	52	69	86	104	121	21	31	41	51	61	72
Увеличение 1	70	49	73	97	122	146	170	29	43	57	72	86	101
Увеличение 2	100	66	98	130	164	196	228	39	58	77	97	116	135
Увеличение 3*	130	96	144	193	241	389	300	57	86	114	143	171	200

*Только бесщеточное возбуждение

УРОВНИ РАСХОДА ТОПЛИВА*

Природный газ – фут ³ /ч (м ³ /ч)			Пары пропана – фут ³ /ч (м ³ /ч)		
Коэффициент нагрузки в процентах	Резервный режим	Основной режим	Коэффициент нагрузки в процентах	Резервный режим	Основной режим
25 %	283 (8,0)	248 (7,0)	25 %	107,1 (3,0)	93,8 (2,7)
50 %	485 (13,7)	425 (12,0)	50 %	183,5 (5,2)	160,8 (4,6)
75 %	655 (18,5)	574 (16,2)	75 %	247,7 (7,0)	217 (6,1)
100 %	808 (22,9)	708 (20,1)	100 %	305,9 (8,7)	267,9 (7,6)

*Установка подачи топлива должна соответствовать уровням расхода топлива при нагрузке в 100 %.

ОХЛАЖДЕНИЕ

		Резервный режим	Основной режим
Поток воздуха (воздух на впуске для горения и в радиаторе)	фут ³ /мин (м ³ /мин)	4628 (131,0)	4628 (131,0)
Объем охлаждающей жидкости системы	Галлоны (литры)	6,3 (23,9)	6,3 (23,9)
Отвод тепла для охлаждающей жидкости	ВТУ/ч	209,160	173,603
Макс. рабочая окружающая температура	°F (°C)	104 (40)	104 (40)
Максимальное обратное давление в радиаторе	дюйм H ₂ O	0,5	0,5

ТРЕБУЕМЫЕ ОБЪЕМЫ ВОЗДУХА ДЛЯ ГОРЕНИЯ

Расход при номинальной мощности	куб. фут/мин (м ³ /мин)	Резервный режим	Основной режим
		144 (4,1)	135 (3,9)

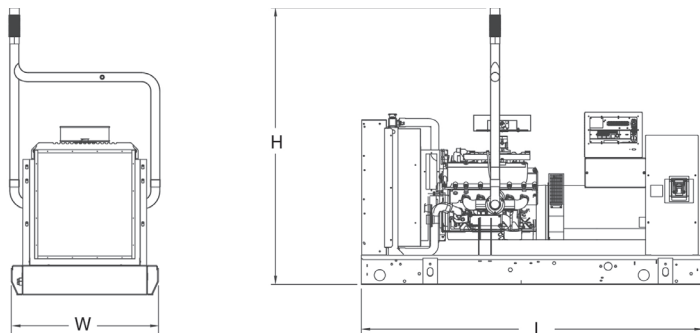
ДВИГАТЕЛЬ

		Резервный режим	Основной режим
Номинальное число оборотов двигателя	об./мин	1500	1500
Номинальная мощность (кВА) в лошадиных силах	л. с.	77	62
Скорость движения поршня	фут/мин (м/мин)	1042 (318)	1042 (318)
Среднее эффективное тормозное давление	фунт/кв. дюйм	98	94

ВЫХЛОПНАЯ СИСТЕМА

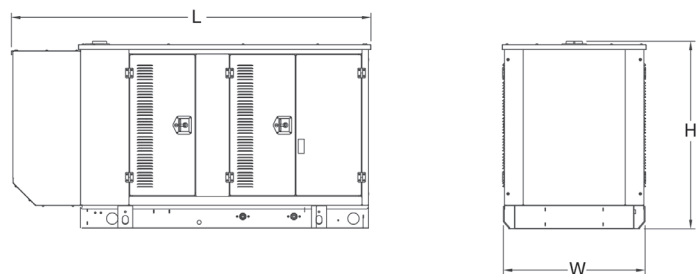
		Резервный режим	Основной режим
Поток выхлопных газов (номинальное выходное значение)	куб. фут/мин (м ³ /мин)	406 (11,5)	382 (10,8)
Рекомендуемое максимальное обратное давление	дюйм ртутного столба	1,5	1,5
Температура выхлопных газов (номинальное выходное значение)	°F (°C)	966 (519)	889 (476)
Размер выхлопного отверстия (только открытая установка)	дюймы	2,5"	2,5"

Отклонение от номинальных значений – рабочие характеристики составлены с учетом предельных условий окружающей среды. В случае нетипичных условий рабочей среды могут применяться коэффициенты снижения номинальных параметров. Обратитесь за помощью к промышленному дилеру Generac Power Systems. Все рабочие характеристики соответствуют стандартам ISO3046, BS5514, ISO8528 и DIN6271. Номинальная мощность: +/- 5 %.



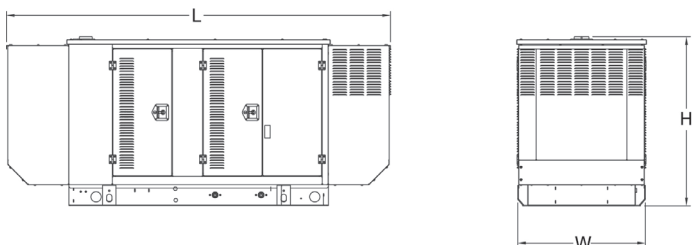
ОТКРЫТАЯ УСТАНОВКА (включает гибкую выхлопную трубу)

Д x Ш x В, дюймы (мм)	92,9 (2360) x 40 (1015,9) x 75,4 (1914,1)
Масса, фунты (кг)	1929 (875)



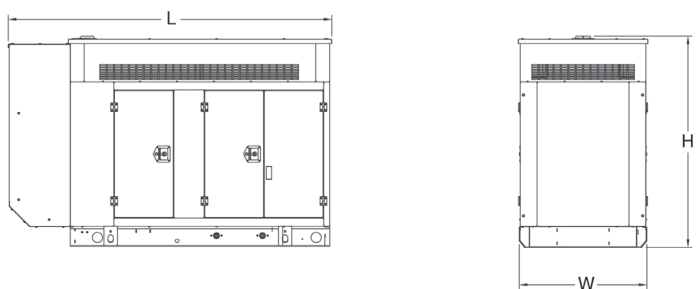
СТАНДАРТНЫЙ КОРПУС

Д x Ш x В, дюймы (мм)	111,8 (2839,7) x 40,5 (1027,8) x 55,3 (1405,7)
Масса, фунты (кг)	Сталь: 2370 (1075) Алюминий: 2074,5 (941)



ЗВУКОИЗОЛЯТОР УРОВНЯ 1

Д x Ш x В, дюймы (мм)	129,4 (3287,2) x 40,5 (1027,8) x 55,3 (1405,7)
Масса, фунты (кг)	Сталь: 2590 (1175) Алюминий: 2147 (974)



ЗВУКОИЗОЛЯТОР УРОВНЯ 2

Д x Ш x В, дюймы (мм)	111,8 (2839,7) x 40,5 (1027,8) x 67,8 (1721,5)
Масса, фунты (кг)	Сталь: 2811 (1275) Алюминий: 2220 (1007)

ВАШ УПОЛНОМОЧЕННЫЙ ЗАВОДОМ ПРОМЫШЛЕННЫЙ ДИЛЕР GENERAC

Спецификации могут быть изменены без предварительного уведомления. Для получения подробных установочных чертежей обратитесь к промышленному дилеру Generac Power Systems.